

<u>Centre organisateur :</u> Université Joseph Fourier	Concours externe d'assistant ingénieur BAP E « gestionnaire de parc informatique et télécommunications »	<u>Durée</u>	3 H
SESSION 2005	<u>Epreuve :</u> étude d'un dossier technique	<u>Coefficient</u>	4

Consignes générales

- Ce sujet comporte **19 pages** (y compris celle-ci) numérotées de 1/19 à 19/19. Assurez-vous que vous êtes en possession de la totalité du sujet avant de commencer l'épreuve (dans le cas contraire demandez en un autre aux surveillants).
- Votre identité ne doit figurer que dans la partie supérieure de la copie double et votre nom et prénom sur chaque page du sujet mis à votre disposition (page 1 à 19)
- Toute mention d'identité (nom, initiales, signature...) ou tout signe distinctif porté sur toute autre partie du sujet que vous remettrez en fin d'épreuve mènera à l'annulation pure et simple de votre épreuve.
- Le candidat devra rendre l'intégralité du sujet non dégrafé dans la copie double.

Consignes du jury

L'usage de la calculatrice ou de tout autre document ou matériel est interdit

Ne pas écrire au crayon de papier

Les réponses doivent être obligatoirement faites sur les feuilles du sujet dans les cadres prévus.

Pour le QCM, cocher une case et une seule

Barème sur 125 :

I	Dossier Technique	45
II	QCM	40
III	Explication d'un script	20
IV	Questions sur la fonction ps	20

I Dossier technique

Enoncé

Nous allons considérer l'architecture du réseau d'un organisme illustrée par le schéma ci-dessous. Ce réseau appartient au domaine : domaine.fr

Les éléments actifs du réseau sont un routeur (gate.domaine.fr) et un commutateur (sw.domaine.fr) pouvant gérer tous les deux des VLAN.

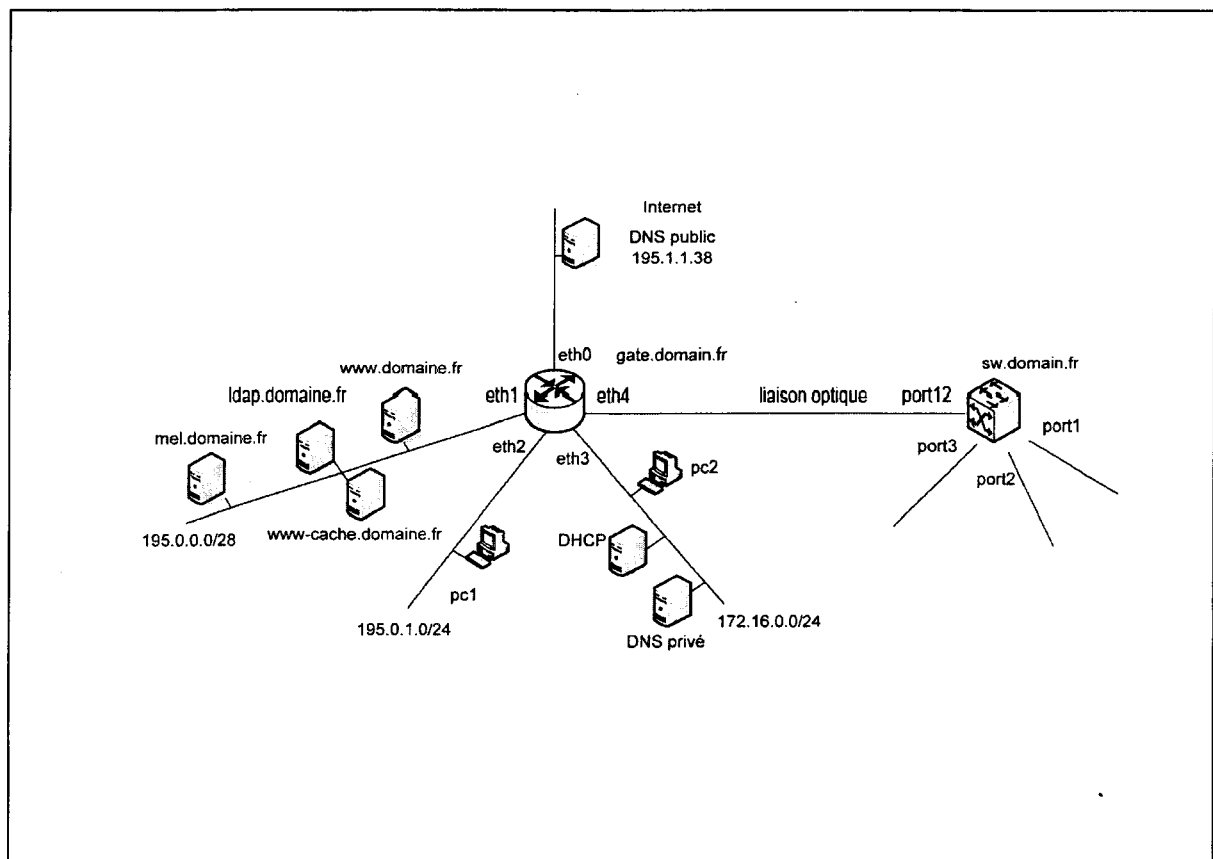
L'accès vers l'extérieur du domaine se fait par l'interface eth0 du routeur.

Le réseau est découpé en 4 VLAN (qui sont eux-mêmes appelés « réseaux » dans la suite) :

- DMZ 195.0.0.0/28 disponible sur l'interface eth1
- ADM 195.0.1.0/24 disponible sur l'interface eth2 du routeur et sur le port3 du commutateur
- COMPTA 172.16.0.0/24 disponible sur l'interface eth3 et sur le port 2 du commutateur
- RECHERCHE 195.0.2.0/24 disponible sur le port 1 du commutateur

Les serveurs présents en DMZ sont :

- mel.domaine.fr qui héberge les services: SMTP, POP, IMAP
- ldap.domaine.fr pour le service LDAP
- www.domaine.fr pour le serveur web de l'organisme, services HTTP et HTTPS
- www-cache.domaine.fr pour un serveur cache/proxy en http/https



Questions sur le dossier technique

1. Le réseau DMZ est « 195.0.0.0/28 ». Quelle est l'adresse de eth1, sachant que c'est la dernière adresse disponible dans ce réseau ?

2. Configurer un nouveau poste **pc1**, en complétant le tableau ci-dessous :

Numéro IP :	. . .1
Masque :	
Passerelle :	. . .254
DNS :	

3. Quelle sont les types d'applications qu'il faut installer sur **pc1** pour :

◆ la navigation sur l'Internet

◆ la bureautique

◆ la messagerie

◆ la sécurité

4. Comment tester rapidement la connexion de **pc1** au routeur, ainsi que la résolution du nom ? Donner des exemples de commande.

<hr/> <hr/> <hr/> <hr/> <hr/>

5. Arrive un nouvel utilisateur, dont le poste est sur le réseau ADM, et qui a pour adresse électronique : prenom.nom@domaine.fr

- Quelles sont les informations nécessaires et suffisantes pour configurer le client de messagerie?
- Quelles autres actions faut-il entreprendre ?

<hr/> <hr/> <hr/> <hr/> <hr/>

II QCM

Cocher une seule case par question

Bonne réponse = 1 point, pas de réponse = 0 point,

Mauvaise réponse ou réponse ambiguë = -1 point

La note globale du QCM ne pourra pas être négative

1. le A de LDAP signifie :
 - annuaire
 - anonymus
 - authentication
 - access

2. XML est :
 - un langage objet
 - un protocole de communication
 - une norme de sécurité
 - un langage de description de document

3. HTTPS est :
 - un langage
 - un protocole sécurisé
 - une authentification d'utilisateur
 - un convertisseur postscript

4. Une authentification à 2 facteurs comporte :
 - login et mot de passe (mdp)
 - accès sur 2 serveurs
 - double saisie du mdp
 - login/mdp et autre contrôle

5. Dans quel contexte la notion de PKI intervient-elle :
 - la gestion de l'interface graphique
 - la gestion de certificats
 - le calcul scientifique
 - le codage ASCII

6. A quoi sert le ROLLBACK :
 - à revenir à l'état antérieur
 - à activer un menu déroulant
 - à redémarrer un ordinateur
 - à recharger une page web

7. Que signifie CRONTAB :
 - un virus sous Windows
 - un raccourci clavier
 - une liste de tâches planifiées
 - la table des partitions montées

8. Laquelle des adresses ci-dessous est une adresse MAC :
 - 193.54.200.12
 - 00:90:00:F3:26:00
 - www.appli.com
 - H0:90:00:F3:U5:00

9. Une DLL est :
- un programme
 - une base de données
 - un langage
 - une file d'attente
10. On déclare à la CNIL :
- un nouveau réseau
 - un traitement de données nominatives
 - un nom de domaine
 - un logiciel libre installé
11. La voix sur IP, c'est :
- le téléphone sur un réseau informatique
 - le téléchargement de fichiers « son »
 - un protocole de routage
 - un langage de signalisation
12. Quel est le service qui correspond au port 25 :
- DHCP
 - SSH
 - IMAP
 - SMTP
13. Parmi les termes ci-dessous, lequel n'est pas un terme de téléphonie :
- RNIS
 - SCSI
 - VOIP
 - ART
14. L'enregistrement CNAME dans un DNS est :
- un pointeur vers le DNS secondaire
 - le nom de l'administrateur
 - l'ajout d'un surnom à une machine
 - le nom de domaine
15. Parmi les termes ci-dessous, lequel ne désigne pas une distribution Linux :
- FreeBSD
 - Mandows
 - Knopix
 - Suse
16. Une pile dans la carte mère sert à :
- sauvegarder la date
 - éviter les micro-coupures
 - permettre la mise en veille
 - sauvegarder les données utilisateur

17. Parmi les termes suivants, lequel désigne un support de sauvegarde :

- NAT
- LTO
- SAN
- LAN

18. Quel est le débit d'un port USB2 :

- 56 kilobits/seconde
- 1 mégabits/seconde
- 480 mégabits/seconde
- 54 gigabits/seconde

19. Parmi les langages suivants, lequel permet l'exécution d'une application sur le poste client :

- PHP
- Javascript
- JSP
- CGI

20. Lequel de ces produits permet le partage de fichiers Unix/Windows :

- SAMBA
- SIMBAD
- NetBios
- NTFS

21. Laquelle parmi les commandes suivantes ne permet pas à l'utilisateur user1 d'avoir un contrôle **total** et **unique** sur le répertoire rep1 :

- cacls rep1 /G user1:F
- chmod u=rwx rep1
- chmod 700 rep1
- chmod u+rwx,g-rwx,o-rwx rep1

22. Pour la technologie SATA, parmi les propositions suivantes, laquelle est fautive ?

- le SATA permet un branchement à chaud
- le débit théorique est de 150Mo/s (SATA 150)
- la largeur du câble peut être de moins d'un centimètre
- la longueur du câble peut faire plusieurs mètres

23. Parmi les langages suivants lequel n'est pas un langage de script sous Linux :

- sed
- awk
- perl
- java

24. Laquelle parmi les abréviations suivantes ne définit pas un support physique :

- UTP
- STP
- UDP
- coaxial fin

25. Parmi ces sigles, lequel ne désigne pas un connecteur à l'usage des réseaux ou des télécommunications :

- RJ45
- RJ11
- BNC
- SMART

26. A qui, légalement, appartiennent les logiciels commerciaux installés sur un poste ?

- à l'utilisateur du poste
- au service concerné
- à l'éditeur du logiciel
- au signataire de la commande

27. En cas de reproduction illicite de logiciel commercial, qui supporte la condamnation pénale ?

- l'éditeur du logiciel
- le distributeur du logiciel
- le titulaire de la licence du logiciel
- l'auteur de la copie illicite

28. Dans quel cas êtes vous autorisé à recopier un logiciel commercial :

- pour le donner à quelqu'un d'autre
- pour le revendre
- pour en faire une sauvegarde
- pour l'échanger contre un autre logiciel

29. Le CERT est un organisme qui s'occupe principalement de :

- sécurité
- normalisation
- qualité
- garantir les libertés individuelles

30. A qui le responsable du service de messagerie peut-il divulguer le contenu d'une correspondance électronique ?

- à son supérieur hiérarchique
- au président de l'université
- au délégué syndical
- à l'autorité judiciaire

NOM ET PRENOM DU CANDIDAT :

31. Compléter la requête suivante, pour classer le résultat par ordre alphabétique des utilisateurs :

```
“select user.nom, user.prenom, machine.adr_ip  
from user, machine where user.id = machine.user”
```

- group by user.id
- and user.nom is not null
- order by user.name DESC
- order by user.nom, user.prenom

32. La requête

```
“select article_numero from article where article_prix >  
(select article_prix from article where article_numero= '100')”
```

- Donne la liste des numéros des articles dont le prix est supérieur à celui de l'article 100
- Donne la liste des numéros des articles dont le prix est supérieur à 100
- Donne la liste des prix des articles
- Donne le numéro de l'article dont le numéro est 100

33. Quel est le rôle du DHCP ?

- télécharger une application
- distribuer des adresses IP
- diagnostiquer des problèmes réseau
- émettre une alarme réseau

34. Quel est le mot de passe le plus sûr parmi les suivants ?

- [t0tem-magiQue]
- Anticonstitutionnellement
- 9834958734592014689654
- AuRevoiretMerci

35. Quelle est la première fonction exécutée par un programme écrit en langage C?

- start
- begin
- go
- main

36. En langage JAVA, quelle est la ligne de commande qui permet d'imprimer une chaîne de caractères sur la sortie standard ?

- int nb; String texte; if(texte.equals(nb)){print(texte);}
- texte="bonjour";echo("Séam écrit toi");
- System.out.println("texte");
- PrintScreen ecran = new Printscreen("texte");

NOM ET PRENOM DU CANDIDAT :

37. La liste des questions le plus souvent posées dans un groupe de discussion s'appelle :

- FTP
- HTTP
- FAQ
- URL

38. En langage SQL, quel est l'instruction permettant de modifier la structure d'une table ?

- Alter
- Select
- Update
- Modify

39. Comment incrémenter un compteur "cpt" en langage C ?

- cpt=1++;
- cpt+=1;
- cpt+=cpt;
- cpt+1=cpt;

40. A quoi sert le protocole SSH ?

- à chiffrer des documents
- à faire des tunnels chiffrés
- à afficher des pages Web plus rapidement
- à administrer les ports d'un routeur

2. Actions et résultat (description du contenu du fichier res) de ce script ?

IV Questions sur la fonction ps

Question 1

A l'aide du manuel de la commande ps (voir ci après) écrivez la commande « ps » permettant pour chaque processus de l'utilisateur root d'afficher **UNIQUEMENT** les informations suivantes : l'identifiant du processus ainsi que la durée cumulée en temps CPU.

Question 2

Expliquez la ligne de commande suivante :

> ps -eo user,pid | grep root >> essai
