

**UNIVERSITE CLAUDE BERNARD  
LYON 1**

**Concours Externe  
ASSISTANT INGENIEUR BAP E**

**Gestionnaire de parc informatique et  
télécommunications**

Session 2011

Nom :

.....  
Nom de jeune fille:

.....  
Prénom :

.....  
Date de naissance :

---

**EPREUVE D'ADMISSIBILITE - Durée : 3h  
Coefficient 4**

**Vendredi 15 avril 2011**

**INSTRUCTIONS**

Ce sujet comporte 35 pages. Vous devez vérifier en début d'épreuve le nombre de pages de ce fascicule et le matériel mis à disposition.

L'usage de la calculatrice ou tout autre document ou matériel est interdit.

Ne pas écrire au crayon à papier.

Les réponses doivent obligatoirement être faites sur les feuilles du sujet dans les espaces prévus.

Il vous est rappelé que votre identité ne doit figurer que dans la partie supérieure de la bande à en tête de la copie mise à votre disposition (1<sup>ère</sup> page). **Toute mention d'identité ou tout signe distinctif porté sur toute autre partie de la copie (ou les copies) mènera à l'annulation de votre épreuve.**

# DOSSIER TECHNIQUE

Les réponses doivent être courtes et claires.

## Etude de cas

Vous êtes l'administrateur du réseau d'un établissement composé d'une DMZ et de 4 autres sous-réseaux. Le nom de domaine est universite.fr, le site institutionnel a pour URL : <http://www.universite.fr>

Par convention, les passerelles ont la première adresse disponible du sous-réseau.

Le pare-feu interne ne bloque pas les requêtes ICMP.

Afin de répondre aux questions qui suivent, voici le résultat des commandes exécutées sur les machines du réseau.

---

```
C:\Documents and Settings\chercheur>ipconfig /all
```

```
Configuration IP de Windows
```

```
Nom de l'hôte . . . . . : labo-pc1
Suffixe DNS principal . . . . . : universite.fr
Type de noeud . . . . . : Hybride
Routage IP activé . . . . . : Non
Proxy WINS activé . . . . . : Non
Liste de recherche du suffixe DNS : universite.fr
```

```
Carte Ethernet Connexion au réseau local :
```

```
    Suffixe DNS propre à la connexion : universite.fr
    Description . . . . . : Broadcom NetXtreme
Gigabit Ethernet
    Adresse physique . . . . . : 00-21-70-78-E8-9E
    DHCP activé. . . . . : Oui
    Configuration automatique activée : Oui
    Adresse IP. . . . . : 172.31.250.131
    Masque de sous-réseau . . . . . : 255.255.255.128
    Passerelle par défaut . . . . . : 172.31.250.129
    Serveur DHCP. . . . . : 172.31.250.2
    Serveurs DNS . . . . . : 172.31.250.2
    Bail obtenu . . . . . : vendredi 1 avril 2011
12:13:06
    Bail expirant . . . . . : vendredi 1 avril 2011
20:13:06
```

```
Carte Ethernet Connexion réseau sans fil:
```

```
    Statut du média . . . . . : Média déconnecté
    Description . . . . . : Carte Mini Dell double
bande Wireless 1490
    Adresse physique . . . . . : 00-22-69-86-27-52
```

---

---

```
stockage-recherche:~# nslookup SGBD
Server: 172.31.250.2
Address: 172.31.250.2#53
```

```
Name: SGBD.universite.fr
Address: 172.31.250.3
```

---

```
C:\Documents and Settings\chercheur>nslookup www.universite.fr
Serveur : DNS-externe.fr
Address: 194.50.200.211
```

```
Nom web-externe.universite.fr
Address: 194.50.200.212
Aliases: www.universite.fr
```

---

```
C:\Documents and Settings\enseignant1>ping serveur2
```

```
Envoi d'une requête 'ping' sur serveur2.universite.fr [172.31.250.2]
avec 32 octets de données :
```

```
Réponse de 172.31.250.2: octets=32 temps<1ms TTL=64
Réponse de 172.31.250.2: octets=32 temps<1ms TTL=64
Réponse de 172.31.250.2: octets=32 temps<1ms TTL=64
Réponse de 172.31.250.2: octets=32 temps<1ms TTL=64
```

```
Statistiques Ping pour 172.31.250.2:
```

```
Paquets : envoyés = 4, reçus = 4, perdus = 0 (perte 0%),
Durée approximative des boucles en millisecondes :
Minimum = 0ms, Maximum = 0ms, Moyenne = 0ms
```

---

```
C:\Documents and Settings\etudiant13>telnet 194.50.200.213 143
```

```
* OK [CAPABILITY IMAP4REV1 LOGIN-REFERRALS STARTTLS LOGINDISABLED]
serveur1.universite.fr IMAP4rev1 2003.339 at Fri, 1 Apr 2011
15:50:00 +0200 (C
EST)
```

---

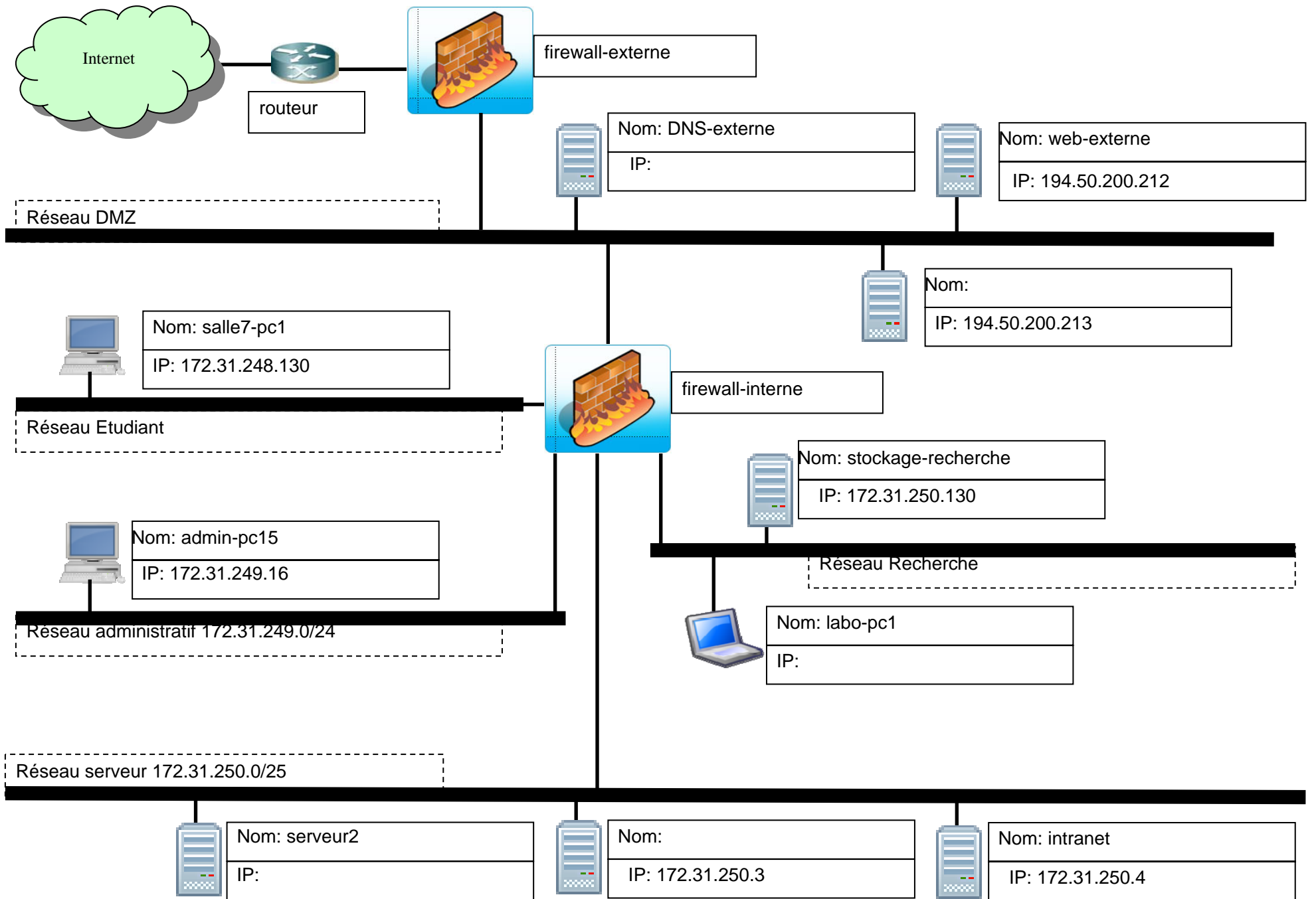
```
root@serveur2:~# netstat -a
Active Internet connections (servers and established)
Proto Recv-Q Send-Q Local Address           Foreign Address
State
tcp        0      0      *:636                   *:*
        LISTEN
tcp        0      0      *:53                    *:*
        LISTEN
...
```

---

**Question 1 : Complétez la table de routage du firewall interne**

- Destination	- Masque	- Adr. Passerelle
- 194.50.200.208	- 255.255.255.240	- *
- 172.31.248.0	- 255.255.255.0	- *
- 172.31.250.128	- 255.255.255.128	- *
-	-	-
-	-	-
-	-	-

**Question 2 : Complétez les 2 noms de machines, les 3 adresses IP et les 3 adresses des réseaux (avec masques) manquants sur le schéma suivant.**



**Question 3 : Qu'est ce qu'une DMZ ?**

**Question 4 : Quel est son rôle ?**

**Question 5 : Pourquoi le DNS externe est-il dans cette zone ?**

**Question 6 : Quelle particularité ont les adresses des sous-réseaux internes (« étudiants », « administratif », « recherche » et « serveur ») ?**

**Question 7 : Quelle fonctionnalité doit-on implémenter sur le firewall interne pour que les PC puissent sortir sur internet ?**

**Question 8 : Quel service est hébergé par la machine ayant pour adresse 194.50.200.213 ? A quoi sert-il ?**

**Question 9 : Combien d'équipements peut-on ajouter au maximum dans le sous-réseau « DMZ » ?**

**Question 10 : Donnez les adresses IP des passerelles de chacun des sous-réseaux ?**

DMZ :

Etudiant :

Administratif :

Recherche :

Serveur :

**Question 11 : Quelle est l'adresse de diffusion (broadcast) du sous-réseau « serveur » ?**

**Question 12 : Quels sont les services réseau fournis par la machine « serveur2 » ?**

**Question 13 : Que signifient les informations de bail DHCP ?**

**Question 14 : Quelle est l'adresse MAC de la carte Ethernet de la machine « labo-pc1 » ?**

**Question 15 : Vous devez intercaler entre la prise murale et le PC « admin-pc15 » un téléphone IP dans un VLAN spécifique. Quelle est la norme indispensable que doivent supporter les commutateurs ?**

**Question 16 : Quelles sont les deux méthodes pour alimenter électriquement un téléphone sur IP ?**

**Question 17 : « admin-pc15 » a un fichier sur stockage-recherche qu'il récupère en scp. Quel port doit être ouvert ? Et sur quel firewall ?**

**Question 18 : Citez les 3 protocoles nécessaires pour que les personnels du réseau administratif puissent surfer sur internet de façon sécurisée. Sur quel(s) équipement(s) doit-on autoriser ces protocoles ?**

**Question 19 : Complétez le tableau suivant :**

- Protocole	- Port(s) TCP
-	- 443
- ssh	-
- ftp	-
-	- 25

**Question 20 : Le réseau recherche déménage dans un bâtiment distant du firewall de 400m. Quel type de lien physique doit être utilisé pour conserver le débit de 1 gigabit ?**



## **Questions ouvertes**

**Question 21 : Citez deux avantages d'une partition NTFS par rapport à FAT32.**

**Question 22 : Le service informatique fait l'acquisition d'un logiciel avec une licence flottante comprenant 200 jetons. Sur combien de postes peut-on déployer ce logiciel ?**

**Question 23 : Comment, sous Windows, imposer de manière systématique l'emploi d'un mot de passe répondant à des critères précis de complexité ?**

**Question 24 : Citez deux avantages d'un partage DFS ?**

**Question 25 : Que permet un profil itinérant sous Windows ?**

**Question 26 : A quoi sert samba ?**

**Question 27 : A quoi sert la commande dcpromo ?**

**Question 28 : Je suis développeur dans le service informatique de mon université. Mon responsable me demande de développer un programme qui doit servir à mon équipe. Est-ce que j'ai le droit d'utiliser une licence MSDNAA pour cela ? Quel paragraphe de la charte MSDNAA (Voir annexe 1) vous a permis de répondre ?**

**Question 29 : Une machine est équipée de fonctionnalité RAID 5 matériel, on souhaite disposer d'une capacité de 400 Go avec un disque de « spare ». De combien de disques de 100 Go a-t-on besoin ?**

**Question 30 : Quels sont les 3 composants principaux d'un système LVM sous Linux ?**

**Question 31 : Dans le fichier iptables, que permet cette règle ? Quel service est concerné ?**

**-A INPUT -s 172.31.250.131 -i eth0 -p tcp -dport 22 -j ACCEPT**

**Question 32 : Nous souhaitons nous connecter à un serveur LINUX B à partir d'un système LINUX A, en mode SSH sans avoir à saisir de mot de passe. Quelles sont les 2 étapes à réaliser ?**

**Question 33 : Une base de données comporte les deux tables suivantes :**

**Table personne**

<i>numero</i>	<i>nom</i>	<i>prenom</i>	<i>num_service</i>
9085	CHANDEL	Dino	2
52257	BONBEUR	Jean	1
107487	GRAF	Otto	2
118639	EUDEPLACEMENT	Fred	6
126662	LAKUICE	Leilou	5

**Table service**

<i>num_service</i>	<i>nom_service</i>	<i>responsable</i>
1	Direction	52257
2	Comptabilité	107487
3	Commercial	208417

**Donnez une requête SQL permettant d'avoir le résultat suivant :**

<i>nom</i>	<i>prenom</i>	<i>nom_service</i>
CHANDEL	Dino	Comptabilité
BONBEUR	Jean	Direction

# QCM

Cochez une case et une seule par question.

Le barème du QCM s'établit comme suit :

- Une bonne réponse vaut 1 point.
- Pas de réponse vaut 0 point.
- 1 point est retranché en cas de mauvaise réponse.
- La note globale du QCM ne pourra pas être négative.

## **Question 1 : A quoi sert la commande top ?**

- Afficher les premières lignes d'un fichier
- Voir les processus en temps-réel
- Lister les plus gros fichiers ouverts
- Effectuer un saut de page sur une imprimante

## **Question 2 : Parmi ces acronymes lequel n'est pas un système de fichier Linux ?**

- NFS
- ReiserFS
- EXT4
- ZFS

## **Question 3 : Que trouve-t-on dans le fichier fstab ?**

- Les points de montage des systèmes de fichiers
- L'allocation mémoire du kernel
- Les règles de filtrage réseau
- La taille des partitions

## **Question 4 : Laquelle de ces commandes ne permet pas d'administrer des packages Linux ?**

- rpm
- yum
- emerge
- packager

## **Question 5 : A quoi sert la commande modprobe ?**

- A tester la connectivité réseau
- A démarrer l'interface graphique
- A charger un module dans le noyau
- A installer une librairie dans le système

**Question 6 : Quelle commande permet de modifier le groupe d'appartenance d'un fichier ?**

- chmod
- chgrp
- chown
- chuser

**Question 7 : Dans quel fichier trouve-t on le « runlevel » par défaut d'un système UNIX ?**

- iptables
- fstab
- inetd.conf
- inittab

**Question 8 : Que permet de faire la commande nmap ?**

- Associer les adresses IP aux cartes réseau
- Découvrir les services actifs sur la machine
- Afficher la configuration des cartes réseau
- Changer le « runlevel » de la machine

**Question 9 : Parmi ces acronymes, lequel ne participe pas au démarrage d'un système ?**

- LILO
- GRUB
- MBR
- MODLOADER

**Question 10 : Parmi les propositions suivantes, quelle commande permet d'afficher en temps réel les données ajoutées à la fin d'un fichier ?**

- more -f
- tail -f
- tree -f
- less -f

**Question 11 : Laquelle des commandes suivantes permet la conversion d'une partition FAT en NTFS ?**

- convert
- deltree
- mkdir
- convpart

**Question 12 : Parmi les logiciels suivants, lequel est un logiciel de virtualisation ?**

- Virtualbox
- Virtual ghost
- VmWhere
- Hyperbox

**Question 13 : Qui est Steve Jobs ?**

- Le CEO de Virgin
- Le CEO de Microsoft
- Le CEO d'Apple
- L'associé de Linus Torvalds

**Question 14 : Que signifie ACL ?**

- Access Control List
- Access Client Licence
- Access Check List
- Auto Control Licence

**Question 15 : Sous Windows, quelle commande ne permet pas d'accéder à la base de registre ?**

- Reg
- Regedit
- Regsvr32
- Regedt32

**Question 16 : Parmi les systèmes suivants, lequel n'est pas embarqué sur un smartphone ?**

- Android
- iOS
- WP7
- PalmOS

**Question 17 : Parmi ces conteneurs, sur lequel ne peut-on pas appliquer une GPO ?**

- Un domaine
- Une Unité Organisationnelle
- Un groupe
- Un site

**Question 18 : Qu'est-ce que MAPI ?**

- Un protocole de messagerie particulier à Eudora
- Le protocole de communication Microsoft Messenger
- La traduction anglaise de IMAP
- Un protocole de messagerie Microsoft

**Question 19 : Quelle est la dernière version de Windows server ?**

- Windows server 2010 SP1
- Windows server 2010 R1
- Windows server 2008 SP2
- Windows server 2008 R2

**Question 20 : Sous Windows qu'est-ce qu'un fichier .msi ?**

- C'est un format permettant le déploiement d'une application
- C'est un format de librairie
- C'est un format d'archive
- C'est un fichier de paramètres

**Question 21 : Lequel de ces logiciels n'est pas un antivirus ?**

- Zone Alarm
- PC-cillin
- Kaspersky
- Forefront

**Question 22 : Dans cette liste, quel utilitaire permet l'import et l'export de données dans l'Active Directory ?**

- Ldifde
- Adsiedit
- Dcpromo
- Adtool

**Question 23 : Quelle commande utilisez-vous pour lancer la console de gestion des services sous Windows ?**

- service.msc
- services.msc
- services.msi
- service.mst

**Question 24 : Qu'est-ce que powershell ?**

- Une nouvelle lessive
- Un langage de script de commandes
- Le successeur de Powerpoint
- Une distribution Linux

**Question 25 : Between these devices, which one is not a part of a computer ?**

- Motherboard
- Eduroam
- Hard drive
- Power supply



**Question 26 : Qu'est-ce que ITIL ?**

- Une nouvelle méthode de programmation
- Un recueil des bonnes pratiques pour l'assistance aux utilisateurs
- Un langage d'interrogation de donnée
- Un éditeur de logiciel libre

**Question 27 : Dans quel cas devez-vous obligatoirement déclarer la découverte de fichiers lors d'une intervention sur un poste de travail ?**

- Image à caractère pornographique
- Image pédophile
- Musique piratée
- Film d'horreur

**Question 28 : Quel est le rôle d'un RSSI ?**

- Surveillance du réseau
- Administration des utilisateurs
- Garant de la politique de sécurité informatique
- Responsable du système d'information

**Question 29 : A quel chipset un contrôleur SATA peut-il être connecté ?**

- Northbridge
- Southbridge
- Eastbridge
- Westbridge

**Question 30 : Que signifie FSB ?**

- File System Board
- Front Side Bus
- Full System Block
- Fail System Bug

**Question 31 : Parmi les langages suivants, quel est celui qui n'est pas un langage interprété ?**

- Perl
- Python
- Java
- PHP

**Question 32 : Parmi les propositions suivantes, quel est l'applicatif permettant la surveillance de machine ?**

- SMTP
- SNMP
- RSYNC
- NAGIOS

**Question 33** : Quel type de VLAN n'existe pas ?

- par port
- par adresse IP
- par adresse MAC
- par protocole

**Question 34** : Quel terme définit un protocole de téléphonie ?

- SIP
- X323
- Asterisk
- IPBX

**Question 35** : Combien de machines sont adressables dans le sous-réseau  
**192.168.1.32/30**

- 30
- 2
- 255
- 4

# ANALYSE DE SCRIPTS

La documentation utile à la compréhension des scripts se trouve en annexe 2.

Les scripts s'appuient sur l'architecture réseau proposée dans l'étude de cas.

Dans les questions à choix multiple de cette partie, il n'y a qu'une seule réponse possible, les mauvaises réponses invalident la question mais n'entraînent pas de retrait de points.

## Script 1

Le script doit être exécuté en tant que super-utilisateur dans l'environnement suivant.

Nous avons la ligne ci-après dans le fichier `/etc/fstab` :

<code>//stockage-recherche/theme1</code>	<code>/mnt/theme1</code>	<code>cifs</code>	<code>0</code>	<code>0</code>
<code>defaults,users.uid=1000,credentials=/home/dupont/.credit</code>				

L'ID de l'utilisateur **dupont** est **1000**.

Le fichier `.credit` contient le nom et le mot de passe permettant de se connecter sur `//stockage-recherche`.

```
#!/bin/sh
REZOETU=172.31.248.
REZOTOT=172.31.
REPLOCAL=~/.theme1.cpy
RESSOURCE=/mnt/theme1
LECT=~/.x
FICTST=_local.txt
TSTLOCAL=$LECT/$FICTST
FICDISTANT=$RESSOURCE/$FICTST

if [ ! -L $LECT ]; then
    /bin/ln -s $REPLOCAL $LECT
fi

if [ -f $TSTLOCAL ]; then
    EVAL=`/sbin/ifconfig | /bin/grep $REZOTOT | wc -l`
    if [ "1" = "$EVAL" ]; then
        EVAL=`/sbin/ifconfig | /bin/grep $REZOETU | wc -l`
        if [ 0 -eq $EVAL ]; then
            /bin/mount $RESSOURCE
            if [ $? -eq 0 ]; then
                /bin/rm -f $LECT
                /bin/ln -s $RESSOURCE $LECT
                /bin/cp -fru $REPLOCAL/* $LECT
                /bin/rm -f $FICDISTANT
            else
                echo 'Probleme de montage'
            fi
        else
            /bin/echo 'Pas autorise a executer cette action'
        fi
    else
        /bin/echo 'Pas sur le bon reseau pour executer cette
action'
    fi
else
    /bin/echo 'Situation initiale incorrecte'
fi
/bin/rm -f $LECT
```

## Script 2

```
@echo off
set REZOETU=172.31.248.
set REZOTOT=172.31.
set RESSOURCE=\\stockage-recherche\themel
set LECT=X:
set TSTLOCAL=%LECT%\_local.txt
set REPLOCAL=C:\themel.cpy

dir %LECT% 2>nul: 1>nul:
if %errorlevel% equ 1 subst x: %REPLOCAL%

if not exist %TSTLOCAL% goto :MAUVAISESITUATION
attrib +H %TSTLOCAL%

if exist config.rzo del config.rzo
ipconfig >config.rzo

findstr %REZOTOT% config.rzo >nul:
if %errorlevel% equ 1 goto :PASREZO

findstr %REZOETU% config.rzo >nul:
if %errorlevel% equ 0 goto :PASBONENDROIT

subst %LECT% /D
net use %LECT% %RESSOURCE%
if %errorlevel% gtr 0 goto :ERR

xcopy /S/E/Y/Q %REPLOCAL%\*.* %LECT%

net use %LECT% /D

goto :FIN

:ERR
echo Probleme de montage
goto :FIN

:PASBONENDROIT
echo Pas autorise a executer cette action
subst %LECT% /D
goto :FIN

:PASREZO
echo Pas sur le bon reseau pour executer cette action
subst %LECT% /D
goto :FIN

:MAUVAISESITUATION
echo situation initiale incorrecte

:FIN
exit /B 1
```

**Question 1 : Dans quel type d'environnement le script 1 peut-il être exécuté ?**

**Question 2 : Dans quel type d'environnement le script 2 peut-il être exécuté ?**

**Question 3 : Dans le script 2, que fait cette partie de script ?**

```
if exist config.rzo del config.rzo
ipconfig >config.rzo
```

**Question 4: Dans le script 2, que fait cette partie de script ?**

```
findstr %REZOTOT% config.rzo >nul:
if %errorlevel% equ 1 goto :PASREZO
```

**Question 5: Dans le script 1, que fait cette partie de script ?**

```
/bin/ln -s $REPLocal $LECT
```

**Question 6: Dans le script 1, que peut contenir EVAL ?**

```
EVAL=`/sbin/ifconfig | /bin/grep $REZOETU | wc -l`
```

- 172.31
- 0
- 194.50
- 1

**Question 7: Dans le script 1, que fait cette ligne de commande ?**

```
/bin/mount $RESSOURCE
```

- elle monte le partage //stockage-recherche/theme1 sur X
- elle monte le partage ~/theme1.cpy sur X
- elle monte le partage //stockage-recherche/theme1 sur /mnt/theme1
- elle monte le partage ~/theme1.cpy sur /mnt/theme1

**Question 8: Quel est le but de ces scripts ?**

- Copie de données locales sur une ressource distante sous certaines restrictions réseau
- Copie de données distantes sur un répertoire local sous certaines restrictions réseau
- Copie de données locales sur une ressource distante sous contraintes de droits d'utilisateur
- Copie de données distantes sur un répertoire local sous contraintes de droits d'utilisateur
- Copie de données sur une ressource distante par un accès FTP sous certaines restrictions

**Question 9: Depuis quels postes ces scripts fonctionneront-ils (indépendamment de l'OS) ?**

Pour chaque ligne, entourez la bonne réponse.

Salle7-pc1	OUI	NON
Labo-pc1	OUI	NON
Admin-pc15	OUI	NON
Poste d'un chercheur depuis son domicile	OUI	NON
Poste d'un chercheur depuis son domicile en VPN	OUI	NON

**Question 10: Pour quel type de matériel ce script présente un intérêt ?**

- portable
- serveur
- poste fixe
- IPOD
- Client léger

# ANNEXES

## Annexe 1 – Charte MSDNAA

### Article I. License Agreement (EULA)

#### **Section 1.01 MICROSOFT SOFTWARE SUPPLEMENTAL LICENSE TERMS**

#### **Section 1.02 DEVELOPER ACADEMIC ALLIANCE (DEVELOPER AA) SUBSCRIPTION**

---

These supplemental license terms apply to the Subscription program named above. Together with the Microsoft Developer Network Subscription License terms (“[MSDN EULA](#)”), these supplemental license terms are the agreement between Microsoft Corporation (or based on where you live, one of its affiliates) and you for the software provided under the Developer AA program.

You do not have rights under these supplemental license terms unless you have also accepted the MSDN EULA terms. If there is a conflict, these supplemental license terms apply.

**By using the software, you accept these terms. If you do not accept them, do not use the software.**

---

#### **(a) 1. Definitions**

- "you" means EITHER
  - a department of an educational institution offering courses in Science, Technology, Engineering and Math ("STEM"), OR
  - an organization that shares students, faculty, or facilities with such departments or is operated for the purpose of helping such departments train students

that Microsoft accepts into the Developer AA program;

- "students" means persons enrolled in your STEM courses, labs, or programs
- "staff" means persons providing IT support to you or managing your participation in the Developer AA program; and



- "faculty" means persons employed to teach STEM courses to your students, assist with STEM courses, labs or programs for your students, or conduct non-commercial STEM research on your behalf.

## **(b) 2. Developer AA Use Rights**

- a. **Your rights.** You may:
  - have your staff make and install copies of the software on any number of servers, personal computers, and media on your premises for use pursuant to these terms; and
  - let your staff, faculty, and students use such copies, and make one additional copy on their own computer or other device, but only (a) to develop, support, conduct, or take the STEM courses, labs, or programs you offer; (b) in non-commercial STEM research on your behalf; or (c) to design, develop, test, and demonstrate software programs for the above purposes.
- b. **Restrictions.** You may not use the software:
  - for commercial purposes; or
  - to develop and maintain your own administrative or IT systems.
- c. **Out of scope.** The components listed on Exhibit 1 are NOT included in the Developer AA program, and you must not use them unless you purchase an appropriate commercial license for them. In addition, Sections 2(a) (General), 3(c)(i) (Desktop Applications), and Section 21 (Transfer to a Third Party) in the MSDN EULA terms are deleted.

## **(c) 3. Additional Developer AA Requirements**

- a. **Security measures.** If you provide the software on media to your staff, faculty, or students, you must do so only on a temporary or "loaner" basis. You must have all staff, faculty, and students to whom you provide any copies of the software agree that their use of the software is governed by these terms, regardless of any license agreement accompanying the software. You must keep records of the number of downloads of the software from your servers, and records of the staff, faculty, and students to whom you provide media containing the software. You will permit Microsoft to inspect such records upon request. You will use your best efforts to prevent use of the software by anyone other than your staff, faculty, and students or for any purpose not permitted in these terms.
- b. **Changes in status.** You will stop providing the software to anyone who ceases being one of your staff, faculty, or students. However, students may continue to use software they received, in accordance with these terms.
- c. **Violations.** If Microsoft notifies you or you learn that any staff, faculty, or student has violated these terms, you will stop providing them the software and use your best efforts to have them return or certify their destruction of all copies of the software in their possession.
- d. **Copy quality.** You will ensure that each copy your staff makes of the software is a true and complete copy, and includes all copyright, trademark, and other notices.
- e. **No commercial use.** If your faculty or students use the software to create software programs, they may only commercially use or offer such software programs upon the purchase of an appropriate commercial license for the software.
- f. **Desktop operating systems.** Some components of the software are operating system products. You may permit installation and use of such products on machines that do not have

an operating system installed at the time of installation of our products, so long as the machines are owned or leased by you and/or students. You may also install such products in virtual machine environments so long as these virtual machines are (a) used according to these terms, and (b) run on machines owned or leased by you and/or students. All other circumstances require the prior purchase of an appropriate commercial license.

g. **Windows Server 2008 HPC Edition.** In the case of Windows Server 2008 HPC Edition, you are limited to create 16 “instances” of that software as that term is defined and used in the software license terms for Windows Server 2008 HPC Edition.

#### **(d) 4. Product keys**

Section 5 (Product Keys) in the MSDN EULA is amended to read: "The software requires a key to install or access it. You are responsible for the use of keys assigned to you. You may only disclose keys to your staff, faculty, and students. You will use best efforts to make those persons aware of the restrictions on use of the keys. If Microsoft informs you or you learn that any of your faculty, students, or staff are improperly using keys, you will notify them that may not use the software or keys any more, and that they must return or destroy all copies of the software in their possession."

#### **(e) 5. End of Developer AA Membership**

a. **Cancellation and non-renewal.** You may cancel your Developer AA membership at any time. Your membership expires if you do not renew it or do not pay the annual fee prior to the expiration of the membership period.

b. **Termination.** Microsoft may terminate your Developer AA membership if you fail to comply with any of these terms, or to enforce your staff's, faculty's or students' compliance with these terms. In addition, if you no longer qualify for the Developer AA program (by meeting the definition of "you" above), then your membership will automatically terminate.

c. **Effect.** If your Developer AA membership ends for any reason:

- these terms will terminate;
- you may no longer distribute the software to your staff, faculty, and students; however, they may continue to use copies of the software they received from you prior to termination of your Developer AA membership in accordance with these terms (including Section 3.b); and
- you must destroy all copies of the software in your possession.

**For questions on how to qualify for the Microsoft Developer Network Academic Alliance Program, please contact the Microsoft Sales Information Center at One Microsoft Way, Redmond, WA 98052-6399 or the Microsoft subsidiary serving your country.**

#### **EXHIBIT 1**

The following software is excluded from the Developer AA program and may not be used by you or any of your staff, faculty, or students under these terms:

- **Microsoft Office**

# Annexe 2 – Manuel des commandes

## FINDSTR

### About findstr

The findstr command is short for find string and is a command used in MS-DOS to locate files containing a specific string of plain text.

Microsoft Windows / MS-DOS users who do not have the operating systems listed on the right column will need to use the [find command](#).

### Availability

The findstr.exe command is an [external command](#) that is available in the below Microsoft operating systems.

[Windows 2000](#)

[Windows ME](#)

[Windows XP](#)

[Windows Vista](#)

[Windows 7](#)

### Syntax

Searches for strings in files.

```
FINDSTR [ /B ] [ /E ] [ /L ] [ /R ] [ /S ] [ /I ] [ /X ] [ /V ] [ /N ] [ /M ] [ /O ] [ /P ] [ /F:file ]  
        [ /C:string ] [ /G:file ] [ /D:dir list ] [ /A:color attributes ]  
        [ strings ] [ [drive:] [path] filename [ ... ] ]
```

/B Matches pattern if at the beginning of a line.

/E Matches pattern if at the end of a line.

/L Uses search strings literally.

/R Uses search strings as regular expressions.

/S Searches for matching files in the current directory and all subdirectories.

/I Specifies that the search is not to be case-sensitive.

/X Prints lines that match exactly.

/V Prints only lines that do not contain a match.

/N Prints the line number before each line that matches.

/M Prints only the filename if a file contains a match.

/O Prints character offset before each matching line.

/P Skip files with non-printable characters.

/A:attr Specifies color attribute with two hex digits. See "color /?"

/F:file Reads file list from the specified file(/ stands for console).

/C:string Uses specified string as a literal search string.

/G:file Gets search strings from the specified file(/ stands for console).

/D:dir Search a semicolon delimited list of directories

strings Text to be searched for.

[drive:] Specifies a file or files to search.

[path:]

filename

Use spaces to separate multiple search strings unless the argument is prefixed with /C. For example, 'FINDSTR "hello there" x.y' searches for "hello" or "there" in file x.y. 'FINDSTR /C:"hello there" x.y' searches for "hello there" in file x.y.

Regular expression quick reference:

- . Wildcard: any character
- \* Repeat: zero or more occurrences of previous character or class
- ^ Line position: beginning of line
- \$ Line position: end of line
- [class] Character class: any one character in set
- [^class] Inverse class: any one character not in set
- [x-z] Range: any characters within the specified range
- \x Escape: literal use of metacharacter x
- \<xyz Word position: beginning of word
- xyz\> Word position: end of word

### Examples

**findstr "computer help" myfile.txt**

In the above example, any lines containing "computer help" would be printed to the screen.

**findstr /s "computer help" \*.txt**

Similar to the first example, the above example would find any lines containing "computer help" in any txt file in the current directory and all sub directories

**findstr /x /c:"computer help" \*.txt**

Match .txt files that contain an exact match on "computer help"; therefore, files that contain "computer helps" or other non-exact matches will not be displayed. It is important to realize that using /x must be a line that exactly matches "computer help"; in other words, if anything else is on the same line, it's not an exact match.

**findstr /n /i /c:"computer help" \***

Search for any file containing "computer help" regardless of its case and display the line where the text is found.

# SUBST

## About subst

Allows you to substitute a folder on your computer for another drive letter.

## Availability

The subst.exe command is an [external command](#) that is available in the below Microsoft operating systems.

[MS-DOS 3.1x and above](#)

[Windows 95](#)

[Windows 98](#)

[Windows ME](#)

[Windows NT](#)

[Windows 2000](#)

[Windows XP](#)

[Windows Vista](#)

[Windows 7](#)

## Syntax

Associates a path with a drive letter.

SUBST [drive1: [drive2:]path]

SUBST drive1: /D

drive1:            Specifies a virtual drive you want to assign a path.

[drive2:]path     Specifies a physical drive and path you want to assign to a virtual drive.

/D                 Deletes a substituted (virtual) drive.

Type SUBST with no parameters to display a list of current virtual drives.

Examples

### **SUBST a: .**

Sets the directory you are in and subdirectories thereafter into the A: drive. So if you were to type A: after doing this command you would see everything in the directory that you typed this command in.

If you were to reboot your computer this will clear the SUBST command and put your drives back to original letters (unless command placed into the autoexec.bat).

💡 You cannot subst network drives and after a drive has been created you cannot give the new drive a new label.

# xcopy

Quick links

[About xcopy](#)

[Availability](#)

[Syntax](#)

[Examples](#)

[Questions and answers](#)

About xcopy

Xcopy is a powerful version of the copy command with additional features; has the capability of moving files, directories, and even whole drives from one location to another.

Availability

The xcopy command is an [external command](#) that is available in the below Microsoft operating systems

[MS-DOS 3.3x and above](#)

[Windows 95](#)

[Windows 98](#)

[Windows ME](#)

[Windows NT](#)

[Windows 2000](#)

[Windows XP](#)

[Windows Vista](#)

[Windows 7](#)

Syntax

## Windows 2000 and XP xcopy syntax

```
XCOPY source [destination] [/A | /M] [/D[:date]] [/P] [/S [/E]] [/V] [/W] [/C] [/I] [/Q] [/F]
[/L] [/H] [/R] [/T] [/U]
[/K] [/N] [/O] [/X] [/Y] [/Y] [/Z] [/EXCLUDE:file1[+file2][+file3]...]
```

source	Specifies the file(s) to copy.
destination	Specifies the location or name of new files.
/A	Copies only files with the archive attribute set, doesn't change the attribute.
/M	Copies only files with the archive attribute set, turns off the archive attribute.
/D:m-d-y	Copies files changed on or after the specified date. If no date is given, copies only those files whose source time is newer than the destination time.
/EXCLUDE:file1 [+file2][+file3]...	Specifies a list of files containing strings. When any of the strings match any part of the absolute path of the file to be copied, that file will be excluded from being copied. For example, specifying a string like \obj\ or .obj will exclude all files underneath the directory obj or all files with the

	.obj extension respectively.
/P	Prompts you before creating each destination file.
/S	Copies directories and subdirectories except empty ones.
/E	Copies directories and subdirectories, including empty ones. Same as /S /E. May be used to modify /T.
/V	Verifies each new file.
/W	Prompts you to press a key before copying.
/C	Continues copying even if errors occur.
/I	If destination does not exist and copying more than one file, assumes that destination must be a directory.
/Q	Does not display file names while copying.
/F	Displays full source and destination file names while copying.
/L	Displays files that would be copied.
/H	Copies hidden and system files also.
/R	Overwrites read-only files.
/T	Creates directory structure, but does not copy files. Does not include empty directories or subdirectories. /T /E includes empty directories and subdirectories.
/U	Copies only files that already exist in destination.
/K	Copies attributes. Normal Xcopy will reset read-only attributes.
/N	Copies using the generated short names.
/O	Copies file ownership and ACL information.
/X	Copies file audit settings (implies /O).
/Y	Suppresses prompting to confirm you want to overwrite an existing destination file.
/-Y	Causes prompting to confirm you want to overwrite an existing destination file.
/Z	Copies networked files in restartable mode.

The switch /Y may be preset in the COPYCMD environment variable. This may be overridden with /-Y on the command line.

### Windows 98 and older xcopy syntax

Copies files and directory trees.

XCOPY source [destination] [/A | /M] [/D[:date]] [/P] [/S [/E]] [/W] [/C] [/I] [/Q] [/F] [/L] [/H] [/R] [/T] [/U] [/K] [/N]

**source** Specifies the file(s) to copy.

**destination** Specifies the location or name of new files.

<b>/A</b>	Copies files with the archive attribute set, doesn't change the attribute.
<b>/M</b>	Copies files with the archive attribute set, turns off the archive attribute.
<b>/D:date</b>	Copies files changed on or after the specified date. If no date is given, copies only those files whose source time is newer than the destination time.
<b>/P</b>	Prompts you before creating each destination file.
<b>/S</b>	Copies directories and sub directories except empty ones.
<b>/E</b>	Copies directories and sub directories, including empty ones. Same as /S /E. May be used to modify /T.
<b>/W</b>	Prompts you to press a key before copying.
<b>/C</b>	Continues copying even if errors occur.
<b>/I</b>	If destination does not exist and copying more than one file, assumes that destination must be a directory.
<b>/Q</b>	Does not display file names while copying.
<b>/F</b>	Displays full source and destination file names while copying.
<b>/L</b>	Displays files that would be copied.
<b>/H</b>	Copies hidden and system files also.
<b>/R</b>	Overwrites read-only files.
<b>/T</b>	Creates directory structure, but does not copy files. Does not include empty directories or sub directories. /T /E includes empty directories and sub directories.
<b>/U</b>	Updates the files that already exist in destination.
<b>/K</b>	Copies attributes. Normal xcopy will reset read-only attributes.
<b>/Y</b>	Overwrites existing files without prompting.
<b>/-Y</b>	Prompts you before overwriting existing files.
<b>/N</b>	Copy using the generated short names.

## Examples

**xcopy c:\temp /e**

The above example is the basic xcopy command to copy the files, directories, and subdirectories to the directory you're currently in.

**xcopy "c:\documents and settings\hope" /e**

In the above example the xcopy command would copy all files and directories in the user "hope" directory to the directory or drive you're currently in.

**xcopy h:\\*.\* /a /e /k**

The above command would copy everything located on the H drive to the drive you are currently on.



Additional examples and information about how to copy directories in MS-DOS and other operating systems including Windows can also be found on [document CH000838](#).

Questions and answers

### **Getting Invalid number of parameters error**

This error occurs when you're typing a directory in the MS-DOS or the Windows command line that has spaces in it. For example using the xcopy command to copy files in the *Documents and Settings* folder. When typing a directory with spaces in MS-DOS make sure to surround the [path](#) with quotes. For example, instead of typing: c:\documents and settings type "**c:\documents and settings**".

### **Cannot perform a cyclic copy**

This error occurs when you're trying to copy all directories and files and that directory also contains the directory you're copying all the files to. If this command were to be allowed it would get into a [loop](#) and would never stop copying the same files over and over. When using the xcopy command if you're copying all subdirectories you must copy those files and folders to a completely separate directory or drive.

### **Parse error**

This error occurs when the command you're typing in has invalid syntax. For example, if you're surrounding your path in quotes and leave out the ending quotes.

### **I attempted to use the above xcopy command and was not able to copy all files within my favorites folder.**

After further examination, Computer Hope also encountered this issue. However, was able to copy the majority of all favorites by using the below command.

```
xcopy c:\windows\favorites\*.* /e /k /i /c
```

We are under the impression that this issue is generated because of the way that [Internet Explorer](#) saves the URL (favorite) using long file names as well as extended characters.

# cp

Quick links

[About cp](#)

[Syntax](#)

[Examples](#)

[Additional information](#)

[Related commands](#)

[Linux / Unix main page](#)

About cp

Copies files from one location to another.

Syntax

```
cp [OPTION]... SOURCE DEST
```

```
cp [OPTION]... SOURCE... DIRECTORY
```

```
cp [OPTION]... --target-directory=DIRECTORY SOURCE...
```

-a, --archive	same as -dpR
--backup[=CONTROL]	make a backup of each existing destination file
-b	like --backup but does not accept an argument
--copy-contents	copy contents of special files when recursive
-d	same as --no-dereference --preserve=link
--no-dereference	never follow symbolic links
-f, --force	if an existing destination file cannot be opened, remove it and try again
-i, --interactive	prompt before overwrite
-H	follow command-line symbolic links
-l, --link	link files instead of copying
-L, --dereference	always follow symbolic links
-p	same as --preserve=mode,ownership,timestamps
--preserve[=ATTR_LIST]	preserve the specified attributes (default: mode,ownership,timestamps), if possible additional attributes: links, all
--no-preserve=ATTR_LIST	don't preserve the specified attributes
--parents	append source path to DIRECTORY
-P	same as '--no-dereference'
-R, -r, --recursive	copy directories recursively
--remove-destination	remove each existing destination file before attempting to open it

	(contrast with --force)
--reply={yes,no,query}	specify how to handle the prompt about an existing destination file
--sparse=WHEN	control creation of sparse files
--strip-trailing-slashes	remove any trailing slashes from each SOURCE argument
-s, --symbolic-link	make symbolic links instead of copying
-S, --suffix=SUFFIX	override the usual backup suffix
--target-directory=DIRECTORY	move all SOURCE arguments into DIRECTORY
-u, --update	copy only when the SOURCE file is newer than the destination file or when the destination file is missing
-v, --verbose	explain what is being done
-x, --one-file-system	stay on this file system

## Examples

### **cp file1.txt newdir**

Copies the file1.txt in the current directory to the newdir directory.

### **cp /home/public\_html/mylog.txt /home/public\_html/backup/mylog.bak**

Copies the mylog.txt file in the public\_html directory into the public\_html/backup directory as mylog.bak. The files are identical however have different names.

### **cp \*.txt newdir**

Copy all files ending in .txt into the newdir directory.

### **cp -r /home/hope/files/\* /home/hope/backup**

Copies all the files, directories, and subdirectories in the files directory into the backup directory.

### **yes | cp /home/hope/files/\* /home/hope/files2**

Copies all the files and subdirectories in files into the files2 directory. If files with the same name exist or it's prompted to overwrite the file it answers yes.

## Additional information

**Note:** Many new versions of Linux/Unix or their variants may also be able to use copy in place of cp or have an alias setup for cp as copy.

## Related commands

[mv](#)